

Půdní skládací schody



Mlynářské schody



Modulové schody



Točité schody



Venkovní schody



The safe way up!..



Extra Plus

Dřevěné půdní skládací schody

- 3 dílné skládací půdní schody - nevyžadují žádný prostor pro uložení skládací části v prostoru půdy
- Dorazové těsnění ve schránce proti průvanu poklop s 50 mm izolací zabraňující tepelným ztrátám
- Vyvážený odolný pružinový systém pro snadné a lehké ovládání
- Vzduchotěsnost: třída 4 podle DIN EN 12207
- Estetická úprava, poklop v bílé barvě
- Protiskuzové náslapy pro vyšší bezpečnost
- Schované závěsy u poklopu usnadňují malování, lakování nebo obložení poklopu
- Speciálně vyvinutý výškově nastavitelný systém protikusů k zámku ($\pm 2\text{mm}$) umožňuje pozdější vyladění zavírání
- 6 standardních velikostí. Na objednávku možno dodat provedení až do 332 cm, individuální zhotovení schránky - délka, šířka a nově i výška až do 80 cm
- Schránka a poklop s dorazovým profilem k dosažení těsného uzavření
- Snadné ovládání - dodáváno s dřevěnou ovládací tyčí
- Schody jsou sestavené a umožňují snadnou a rychlou montáž
- Testováno podle DIN EN 4570:
 - zátěžový test 265 kg
 - max pracovní zatížení 150 kg

Extra Plus

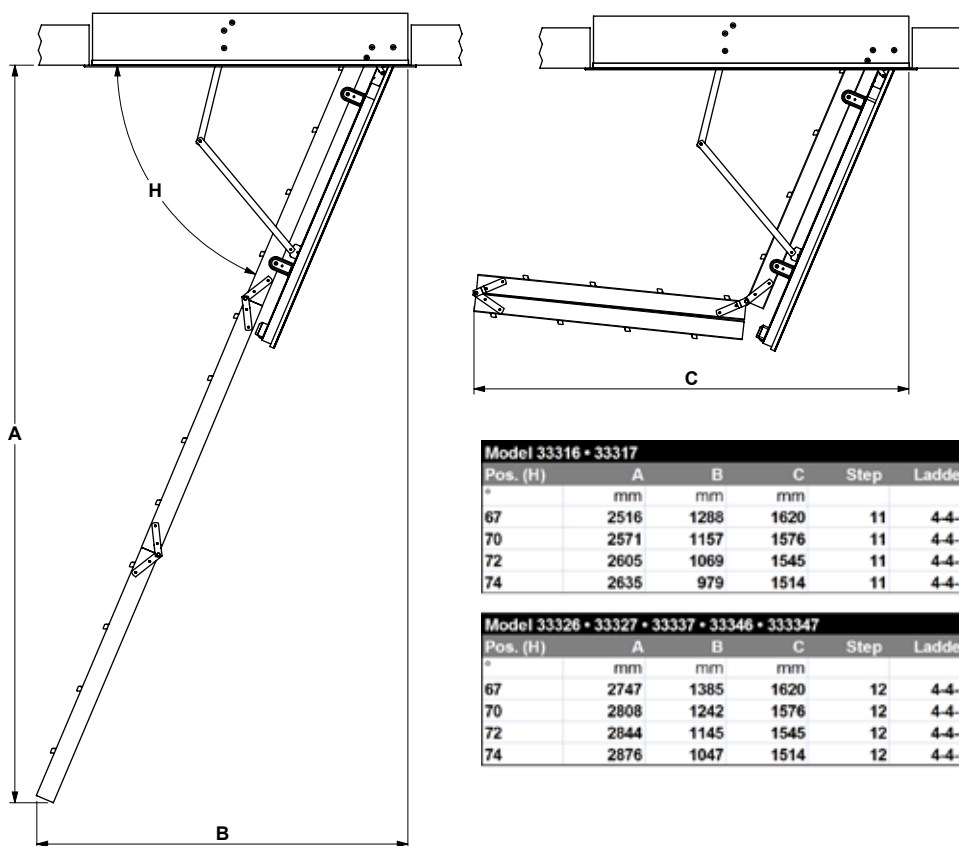
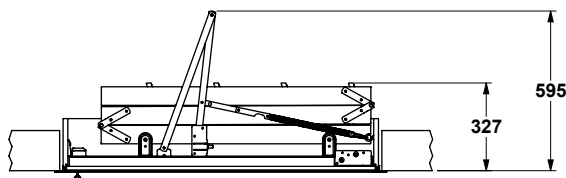
Technické údaje

Číslo modelu	Velikost schránky (E)	Velikost stavebního otvoru (D)	Výška od podlahy do stropu (max) (A)	Schránka výška (F)	Počet nášlapů
33316	109,5 x 57,6	112 x 60	262 cm	19 cm	11
33317	109,5 x 67,6	112 x 70	262 cm	19 cm	11
33326	117,5 x 57,6	120x60	285 cm	19 cm	12
33327	117,5 x 67,6	120x70	285 cm	19 cm	12
33337	127,5 x 67,6	130x70	285 cm	19 cm	12
33347	137,5 x 67,6	140x70	285 cm	19 cm	12

Speciální rozměry:

Šířka schránky min.: 47,6 cm, max. 97,6 cm, Délka schránky: 109,5 cm, max. 157,5 cm.

Šířka a délka schránky = max. 240 cm. Pro výšku podlaha - strop přes 285 cm, je nutná délka schránky min. 137,5 cm.



Model 33316 • 33317					
Pos. (H)	A	B	C	Step	Ladder
	mm	mm	mm		
67	2516	1288	1620	11	4-4-3
70	2571	1157	1576	11	4-4-3
72	2605	1069	1545	11	4-4-3
74	2635	979	1514	11	4-4-3

Model 33326 • 33327 • 33337 • 33346 • 33347					
Pos. (H)	A	B	C	Step	Ladder
	mm	mm	mm		
67	2747	1385	1620	12	4-4-4
70	2808	1242	1576	12	4-4-4
72	2844	1145	1545	12	4-4-4
74	2876	1047	1514	12	4-4-4

Schránka

Materiál: laťovka

Síla: 18 mm

Výška: 190 mm

Výška na zakázku: 190 - 800 mm
(pro vyšší schránky se počítá se vsazením nášlapu/nášlapů v prostoru schránky)

Spodní okraj drážky má vykrojený profil vybavený dorazovým těsněním, což zajišťuje vzduchotěsné uzavření.

Poklop

Materiál: 50 mm silný smrkový rám, 50 mm izolace a bílé masonitové desky na obou stranách

Síla: 56 mm

Izolace: 50 mm polystyrén

Součinitel tepelného prostupu: 0,90 W/m²K°

Žebřík

Nášlapy: buk

Bočnice: borovice

Šířka: 400 mm

Vzdálenost mezi nášlapy: 250 mm

Rozměry nášlapů

Síla: 18 mm

Hloubka: 69 mm

Rozměry bočnic

Síla: 21 mm

Hloubka: 69 mm

Všechny nášlapy mají protiskuzový povrch a nášlapy s bočnicemi mají spoj "vlastovčí ocas"

Vybavení

- plastové koncovky, kovové madlo, plastové krycí lišty

Doplňková výbava na objednávku

- horní ochranné zábradlí